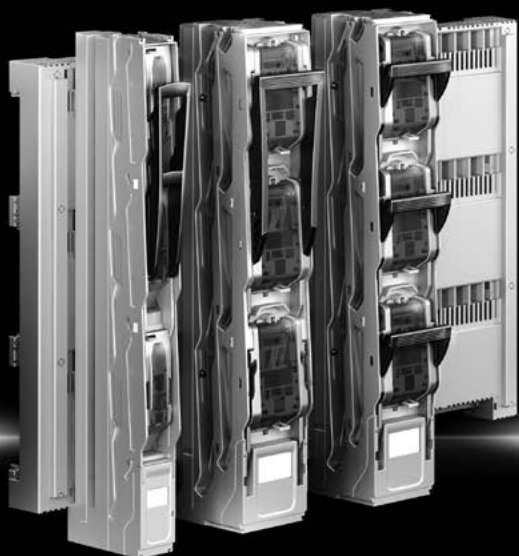


Rittal – The System.

Faster – better – everywhere.

Планочные силовые разъединители NH разм. 1 – 3
NH slimline fuse-switch disconnectors, size 1 – 3
Coupe-circuits à fusibles HPC – tailles 1 – 3



SV 9677.100	SV 9677.200	SV 9677.300
SV 9677.110	SV 9677.210	SV 9677.310
SV 9677.115	SV 9677.215	SV 9677.315

Руководство по монтажу и эксплуатации
Assembly and operating instructions
Notice d'emploi et de montage

ENCLOSURES

POWER DISTRIBUTION

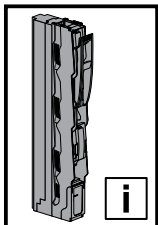
CLIMATE CONTROL

IT INFRASTRUCTURE

SOFTWARE & SERVICES

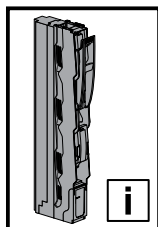
FRIEDHELM LOH GROUP





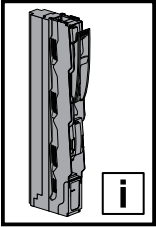
Содержание/Contents/Sommaire

(RU)	(EN)	(F)
Технические характеристики	3	3
Указания к документации	4	4
Меры безопасности	4	4
Шинная система	5	5
Монтаж	5	5
Монтаж на винтах	6	6
Монтаж на зажимах	6 – 7	6 – 7
Подключения	7 – 9	7 – 9
Всегда использовать кожух	10	10
Замена предохранителя	11	11
Запирание	11 – 12	11 – 12
Пломбировка	12	12
Парковочное положение	12	12
Проверка напряжения	13	13
Комплектующие – Трансформатор тока	13	13
Прокладка кабеля	14	14
Комплектующие – Микровыключатель	15 – 16	15 – 16
Электронный контроль состояния	16	16
	Technical data	3
	Notes on documentation	4
	Safety notes	4
	Busbar system	5
	Assembly	5
	Screw attachment	6
	Clamping attachment	6 – 7
	Connections	7 – 9
	Always use the cover	10
	Change the fuse	11
	Looking the fuse holder	11 – 12
	Sealing	12
	Parking position	12
	Voltage test	13
	Accessories – Current transformer	13
	Cable routing	14
	Accessories – Pilot switch	15 – 16
	Electronic fuse monitoring	16
	Caractéristiques techniques	3
	Remarques relatives à la documentation	4
	Consignes de sécurité	4
	Jeux de barres	5
	Монтаж	5
	Montage fixation par vis	6
	Montage fixation par borne	6 – 7
	Raccordements	7 – 9
	Toujours utiliser le recouvrement	10
	Remplacement des fusibles	11
	Cadenassage	11 – 12
	Plombage	12
	Position d'attente	12
	Test de tension	13
	Accessoires – Transformateur	13
	Gestion des câbles	14
	Accessoires – Micro-commutateurs	15 – 16
	Surveillance des fusibles électroniques	16



Технические характеристики/Technical specifications/Caractéristiques techniques

Арт. № Model No. Référence	SV 9677.110	SV 9677.100	SV 9677.210	SV 9677.200	SV 9677.310	SV 9677.300
Арт. № (с электронным контролем состояния) Model No. (with electronic fuse monitoring) Référence (avec surveillance électronique des fusibles)	–	SV 9677.115 ¹⁾	–	SV 9677.215 ¹⁾	–	SV 9677.315 ¹⁾
Размер Size Taille	1	1	2	2	3	3
Исполнение Design Modèle	1-полюсное отключение Single-pole, switchable unipolaire, commutable	3-полюсное отключение 3-pole, switchable tripolaire, commutable	1-полюсное отключение Single-pole, switchable unipolaire, commutable	3-полюсное отключение 3-pole, switchable tripolaire, commutable	1-полюсное отключение Single-pole, switchable unipolaire, commutable	3-полюсное отключение 3-pole, switchable tripolaire, commutable
Номинальный рабочий ток макс. А Rated operating current max. A Courant nominal max. A	250	250	400	400	630	630
Номинальное рабочее напряжение В, ~ Rated operating voltage V, ~ Tension nominale V, ~	690, 3~	690, 3~ 1400, 3~	690, 3~	690, 3~ 1400, 3~	690, 3~	690, 3~ 1400, 3~
Количество полюсов Number of poles Nombre de pôles	3-пол. 3-pole 3 pôles	3-пол. 3-pole 3 pôles	3-пол. 3-pole 3 pôles	3-пол. 3-pole 3 pôles	3-пол. 3-pole 3 pôles	3-пол. 3-pole 3 pôles
Отвод проводов Cable outlet Départ de ligne	Сверху/снизу Top/bottom En haut/en bas	Сверху/снизу Top/bottom En haut/en bas	Сверху/снизу Top/bottom En haut/en bas	Сверху/снизу Top/bottom En haut/en bas	Сверху/снизу Top/bottom En haut/en bas	Сверху/снизу Top/bottom En haut/en bas
Тип подключения Type of connection Type de raccordement	Болт M12 Bolt M12 Boulon M12	Болт M12 Bolt M12 Boulon M12	Болт M12 Bolt M12 Boulon M12	Болт M12 Bolt M12 Boulon M12	Болт M12 Bolt M12 Boulon M12	Болт M12 Bolt M12 Boulon M12
Подключение круглых проводов мм ² Connection of round conductors mm ² Raccordement de câbles cylindriques mm ²	6 – 240	6 – 240	6 – 240	6 – 240	6 – 240	6 – 240
Для установки трансформатора For converter installation Pour montage de transformateur	■	■	■	■	■	■
Для шинных систем с межцентровым расстоянием мм For bar systems with centre-to-centre spacing mm Pour jeux de barres avec entraxe mm	185	185	185	185	185	185
Для толщины шин мм For bar thickness mm Pour épaisseur de barre mm	10	10	10	10	10	10
Температура хранения Storage temperature Plage de température de stockage	-20°C...+80°C	-20°C...+80°C	-20°C...+80°C	-20°C...+80°C	-20°C...+80°C	-20°C...+80°C



Указания к документации/Notes on documentation/ Remarques relatives à la documentation

RU

Руководство по монтажу предназначено для лиц, имеющих соответствующую квалификацию для того, чтобы правильно укомплектовать распределительные шкафы электрическими, электронными, механическими и пневматическими устройствами и корректно их подключить.

Руководство по эксплуатации предназначено для обслуживающего персонала и квалифицированных специалистов для обслуживания электронных и механических систем.

Маркировка CE

Декларация о соответствии доступна на сайте компании Rittal.

EN

The **assembly instructions** are aimed at personnel who have completed corresponding technical training and are thus qualified to set up enclosures with electrical, electronic, mechanical and pneumatic equipment in accordance with applicable standards and to erect, assemble and connect such enclosures at the place of use.

The **operating instructions** are aimed at operating personnel and correspondingly trained specialists for electrical and mechanical maintenance.

CE labelling

The declaration of conformity is provided for download on the Rittal website.

F

La **notice de montage** s'adresse à toutes les personnes qui possèdent la formation technique suffisante pour le montage, l'installation sur site et le raccordement d'armoires électriques selon les normes électriques, électroniques, mécaniques et pneumatiques en vigueur.

La **notice d'utilisation** s'adresse aux opérateurs et aux spécialistes formés pour la maintenance électrotechnique

Certification CE

La déclaration de conformité peut être téléchargée depuis le site Internet de Rittal.

RU

Используемые символы

Соблюдайте следующие указания по мерам безопасности и все другие указания в данном руководстве:

Символ для предписания к выполнению действия:

■ Указатель уведомляет о том, что Вам необходимо осуществить действие.

Указания по мерам безопасности и прочие указания:



Опасность!
Непосредственная опасность для здоровья и жизни.



Внимание!
Возможная опасность для продукции и окружающей среды.



Внимание!
Высокая температура



Обратите внимание!

EN

Symbols used

Observe the following safety and other notes in the instructions:

Symbol identifying required actions:

■ The bullet point indicates an action to be performed.

Safety and other notes:



Danger!
Immediate danger to life and limb.



Caution!
Potential threat to the product and its environment.



Caution!
High temperature



Note!

F

Symboles utilisés

Tenir compte des consignes de sécurité et autres directives contenues dans cette notice :

Symbole indiquant une action à effectuer :

■ Le pictogramme en caractère gras indique que vous devez exécuter une action.

Consignes de sécurité et autres directives :



Danger !
Risque de blessure grave, voire mortelle.



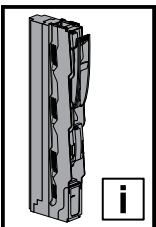
Attention !
Danger éventuel pour le produit et l'environnement.



Attention !
Température élevée



Attention !



Меры безопасности/Safety notes/Consignes de sécurité

RU



Во избежание несчастных случаев, отключить питание перед работами по установке или обслуживанию. Приборы должны быть установлены в подходящий корпус и защищены от загрязнения. Ввод в эксплуатацию и обслуживание только силами квалифицированного персонала!

EN

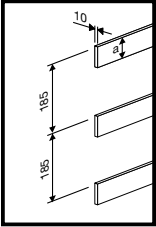


To prevent electrical shock, disconnect from power source before installing or servicing. Install in suitable enclosure. Keep free from contaminants. To be commissioned and maintained only by qualified personnel!

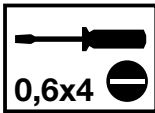
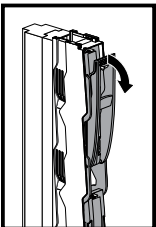
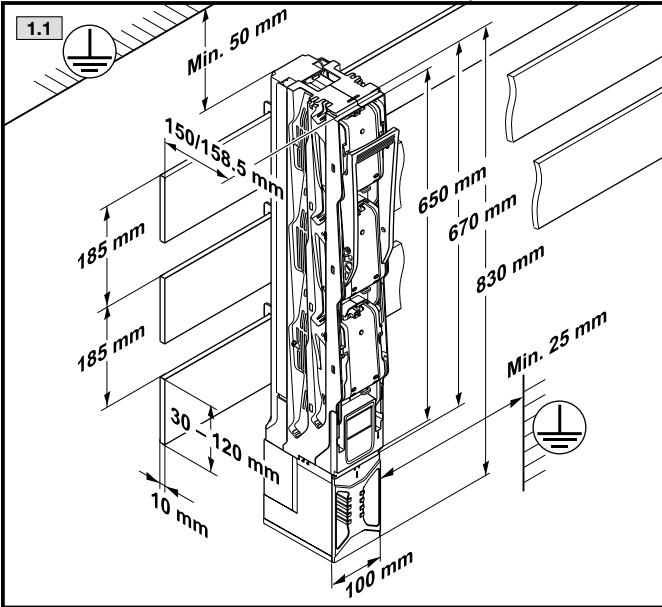
F



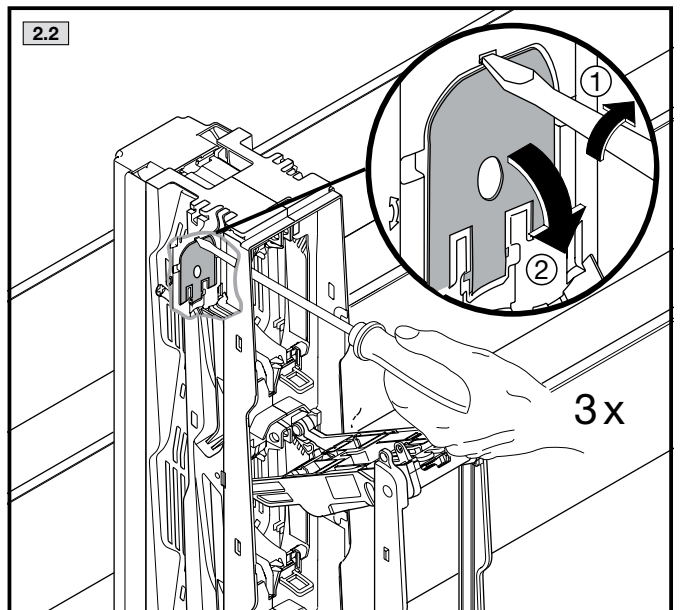
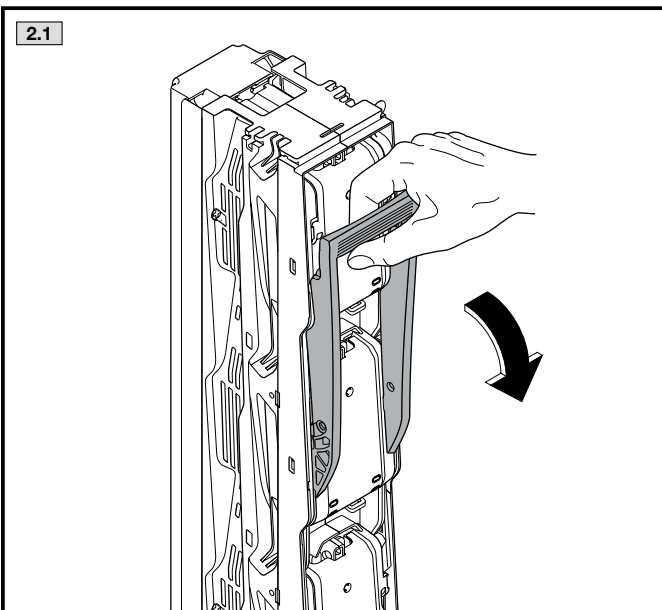
Avant le montage et la mise en service, couper l'alimentation secteur afin d'éviter tout accident. Prevoir une mise en coffret ou armoire appropriée, protéger le produit contre les environnements agressifs. Mise en service en entretien : seulement par du personnel spécialisé !

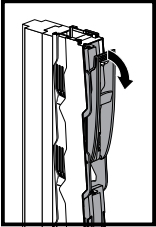


Шинная система/Busbar system/Jeux de barres

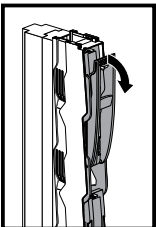
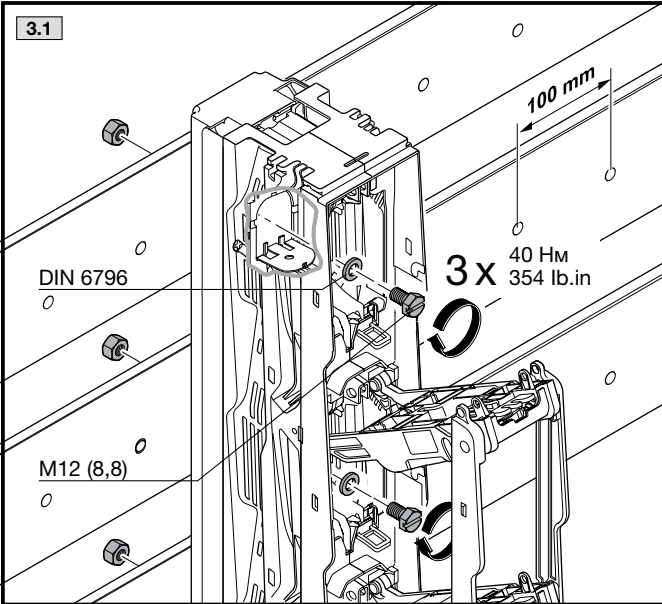


Монтаж/Assembly/Montage

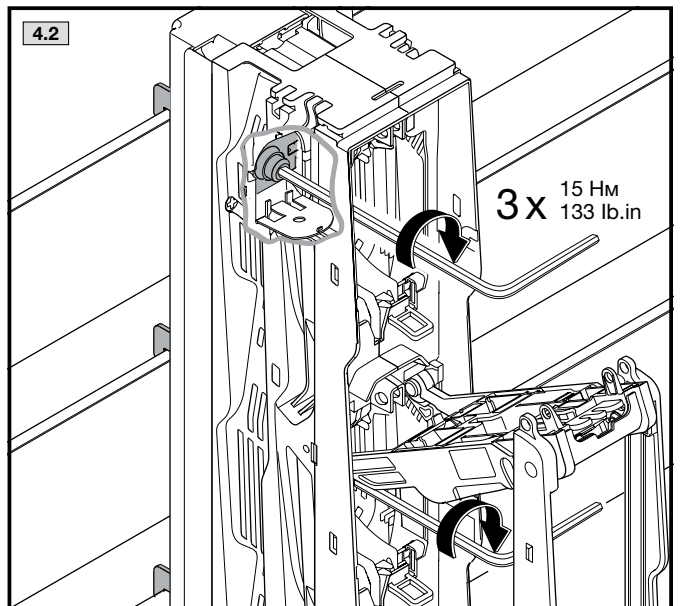
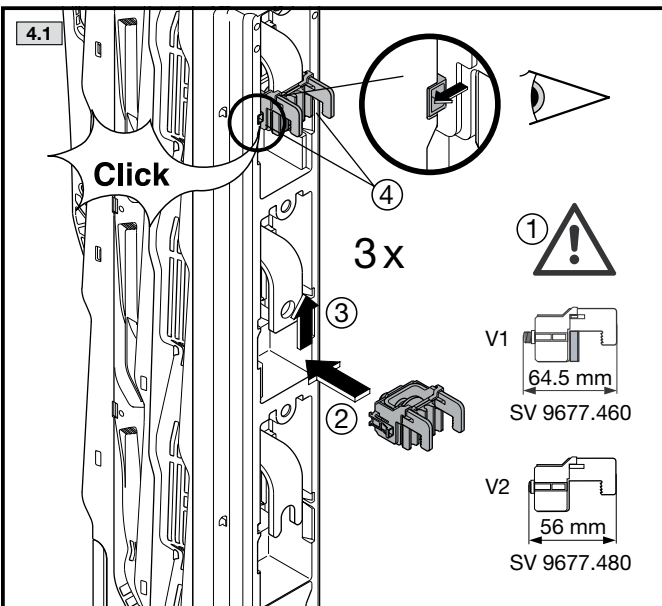


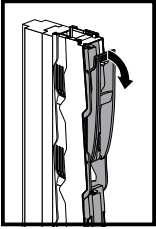


**Монтаж на винтах/Screw attachment/
Montage fixation par vis**

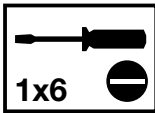
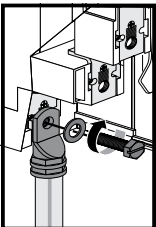
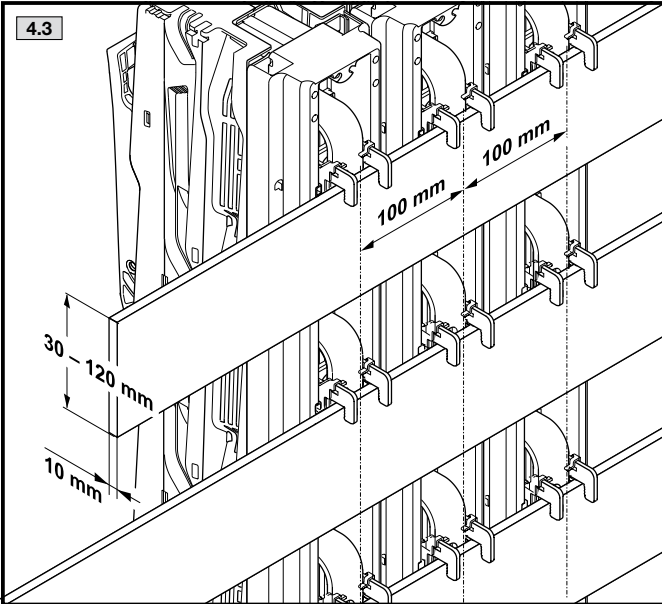


**Монтаж на зажимах/Clamping attachment/
Montage fixation par borne**

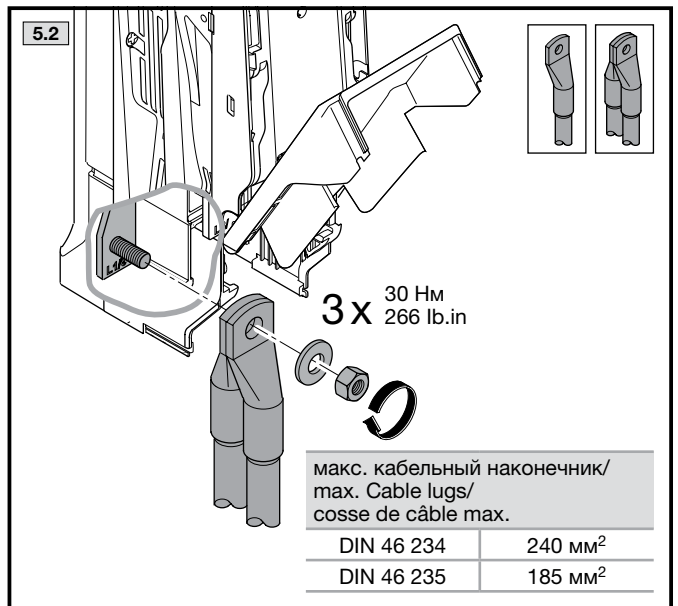
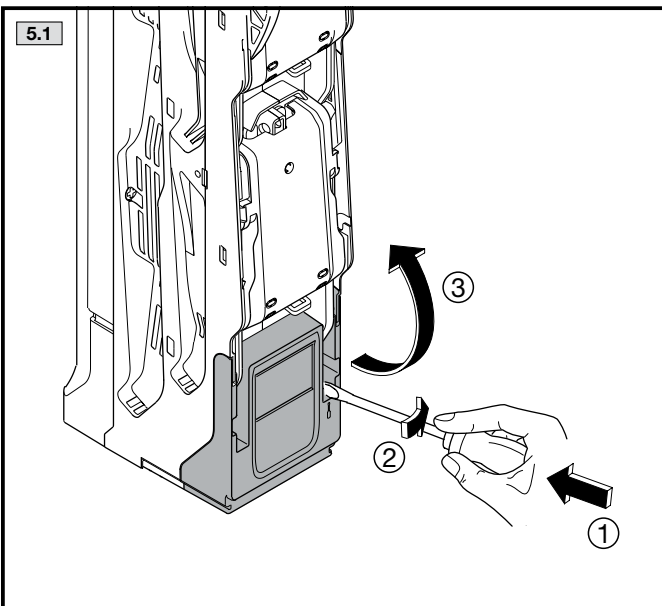


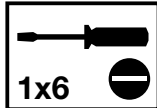
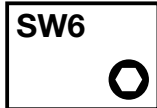
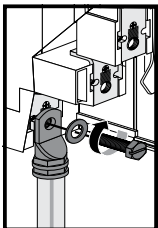


**Монтаж на зажимах/Clamping attachment/
Montage fixation par borne**



Подключения/Connections/Raccordements





Подключения/Connections/Raccordements

5.3

3x 30 Нм
266 lb.in

Макс. 32 мм

макс. кабельный наконечник/
max. Cable lugs/
cosse de câble max.

DIN 46 234	240 мм ²
DIN 46 235	185 мм ²

5.4

3x 20 Нм
177 lb.in

Разм./Size/Taille 1 – 2	
70 – 240 мм ² sm	SV 9677.430
95 – 240 мм ² se	
Разм./Size/Taille 3	
120 – 400 мм ² rm	SV 9677.440
185 – 240 мм ² sm	
185 – 300 мм ² se	

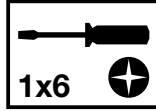
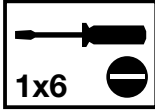
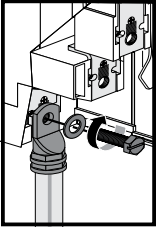
5.5

Click

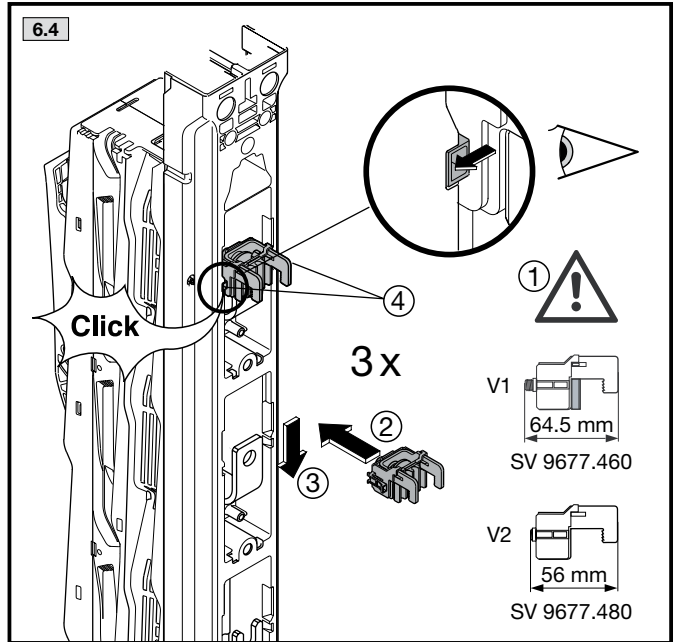
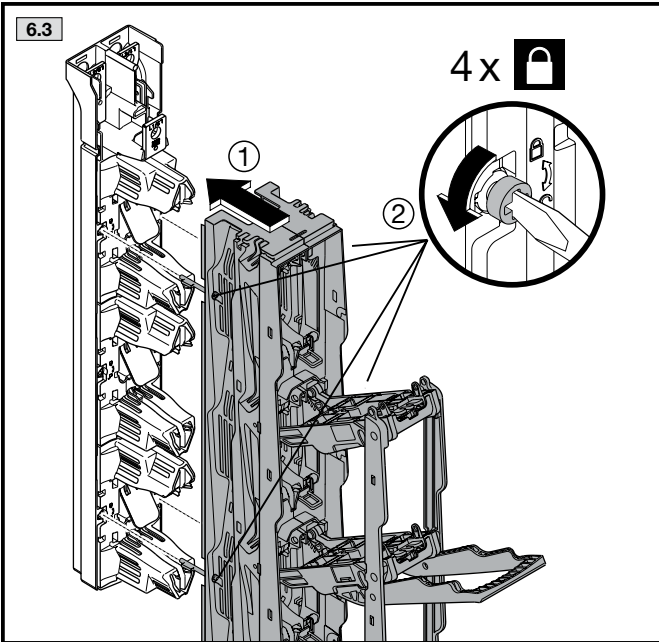
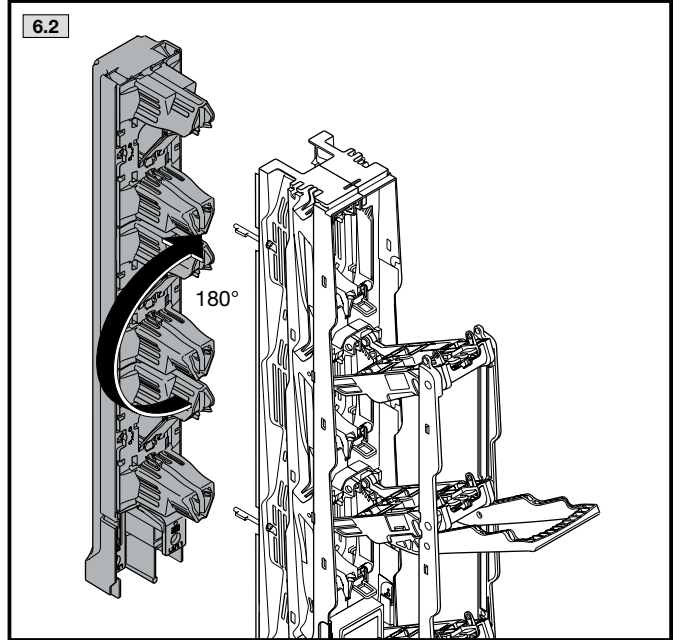
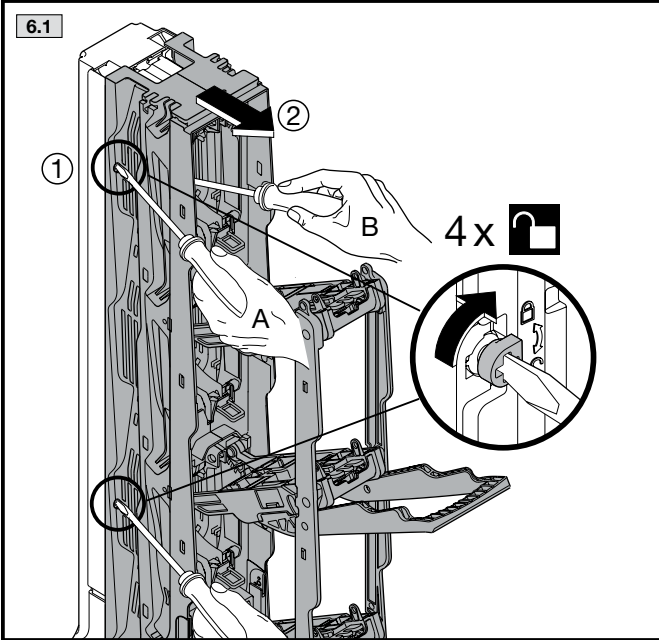
SV 9677.410

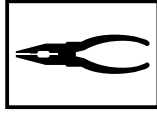
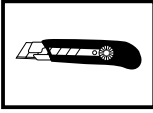
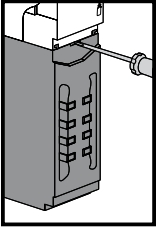
5.6

Демонтаж/Dismantling/Démontage

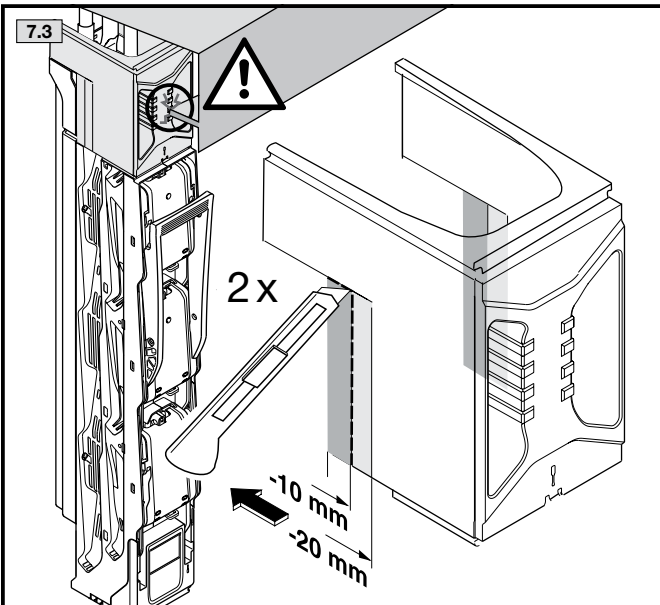
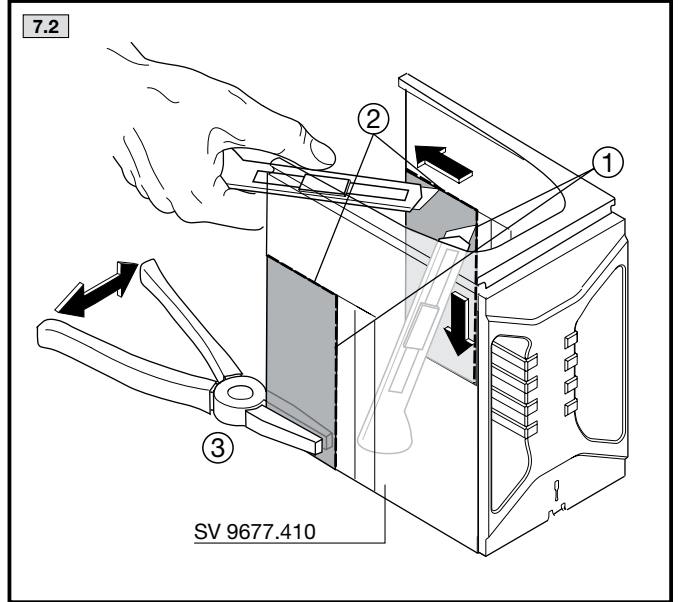
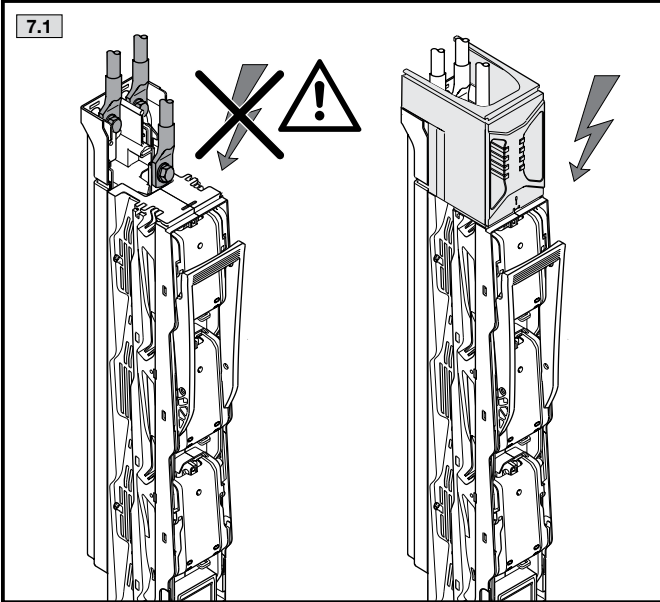


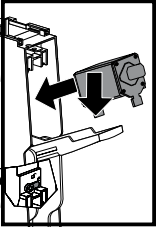
Подключения сверху/Top connections/Raccordements par le haut



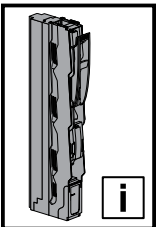
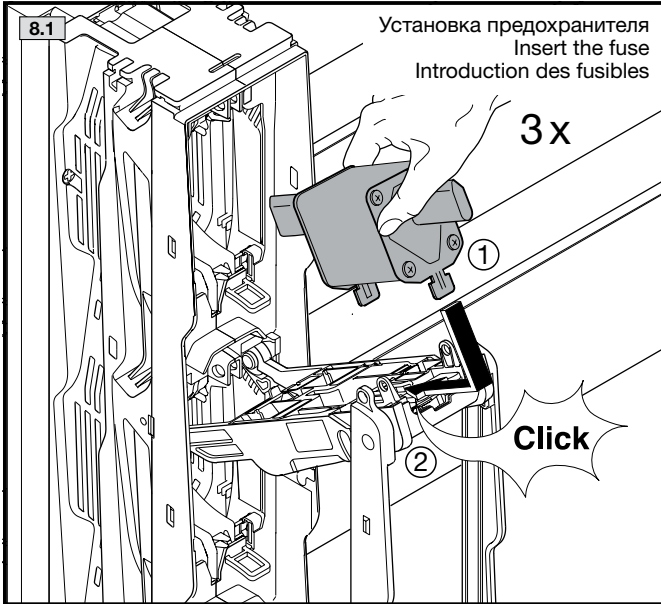


Всегда использовать кожух при подключениях сверху
Always use cover for top connections
Toujours utiliser le recouvrement lors des raccordements par le haut

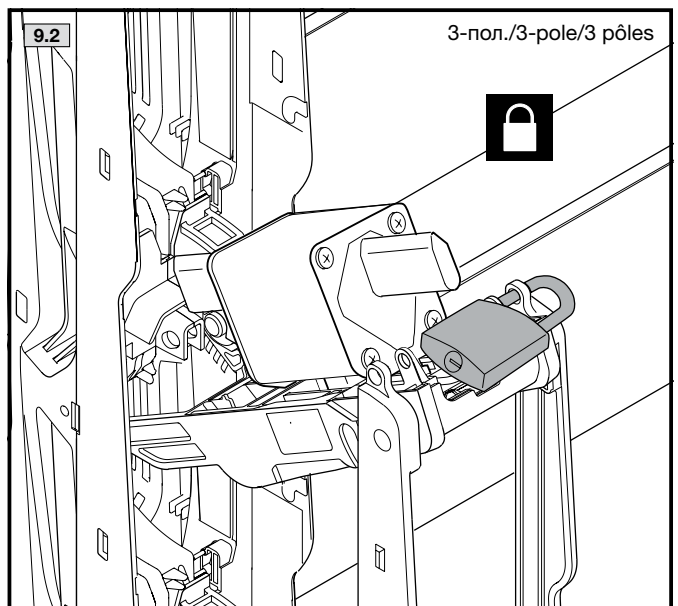
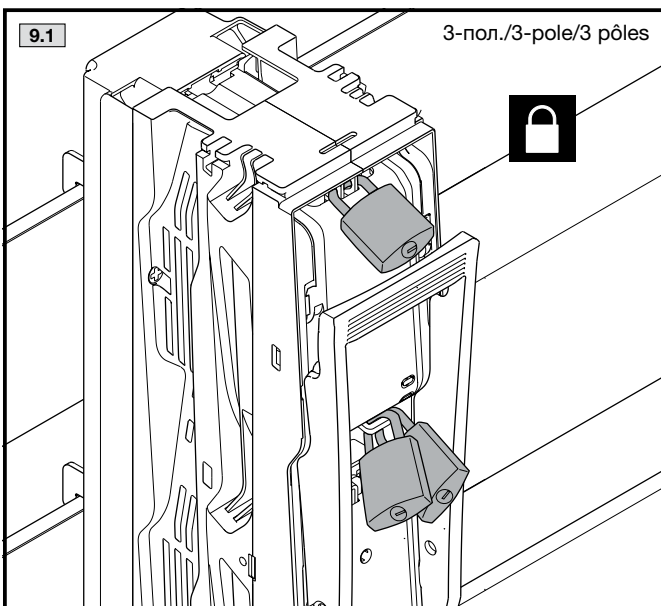


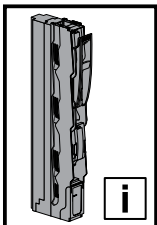


Замена предохранителя/Change the fuse/Remplacement des fusibles



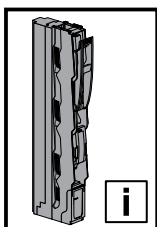
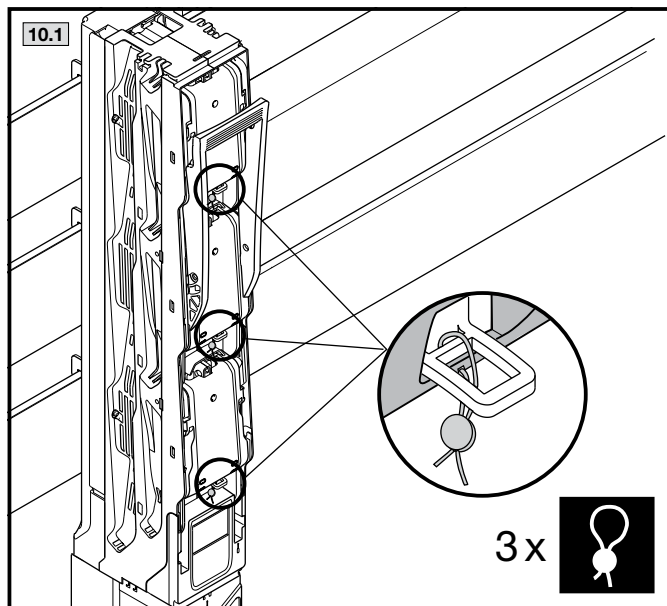
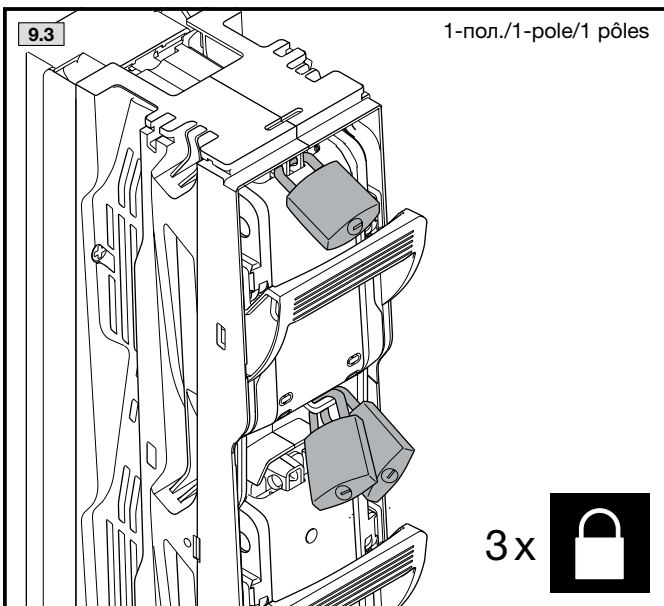
Запирание/Locking the fuse holder/Cadenassage



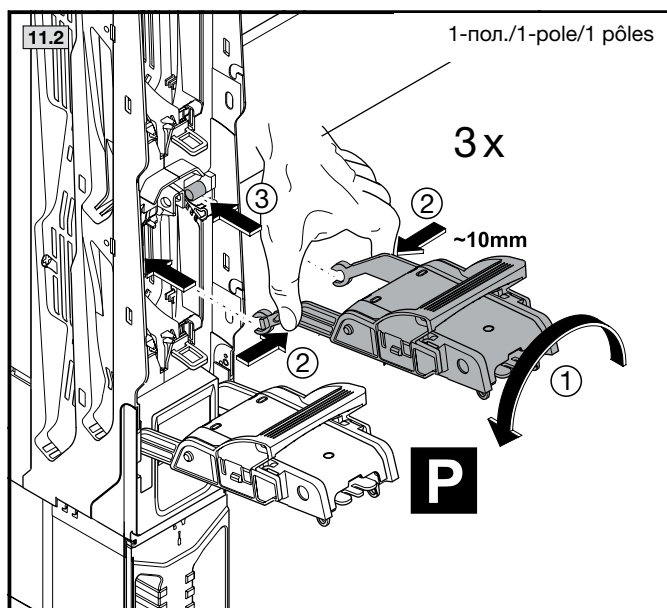
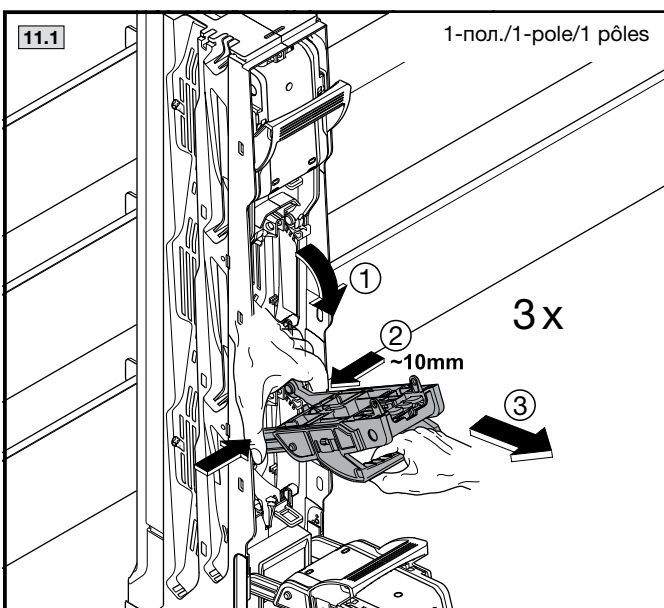


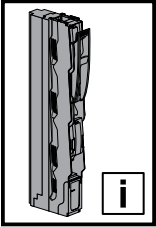
**Запирание/
Locking the fuse holder/
Cadenassage**

**Пломбировка
Sealing
Plombage**

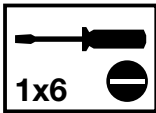
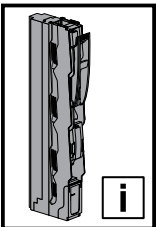
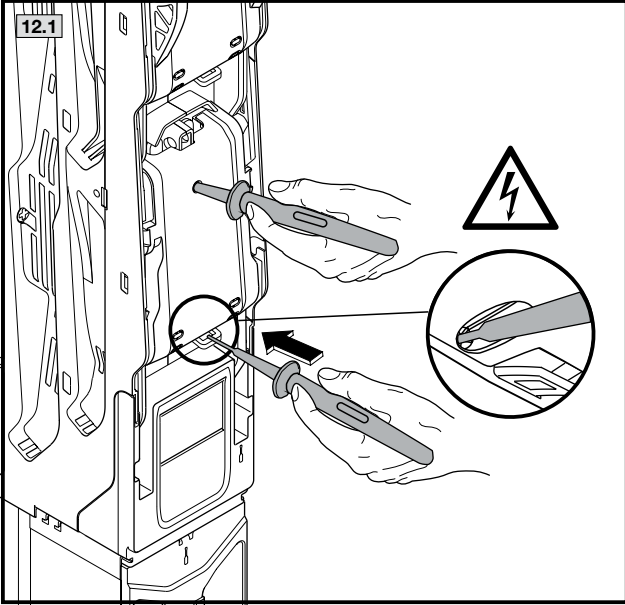


**Парковочное положение/
Parking position/
Position d'attente**

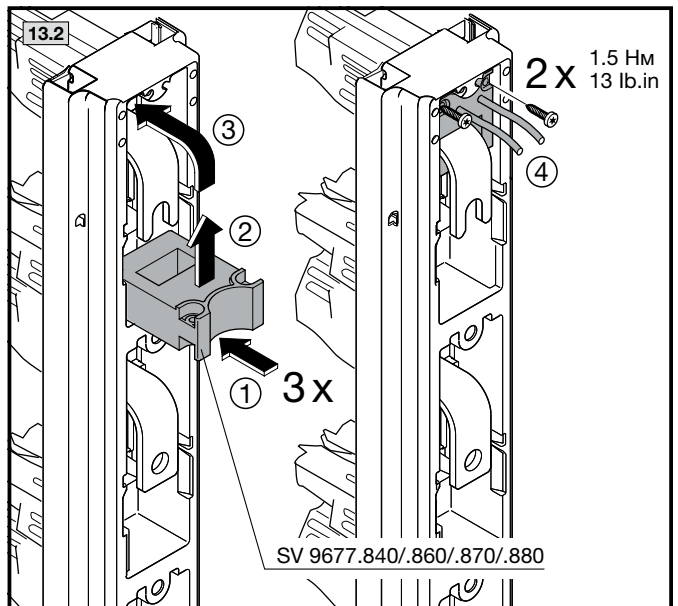
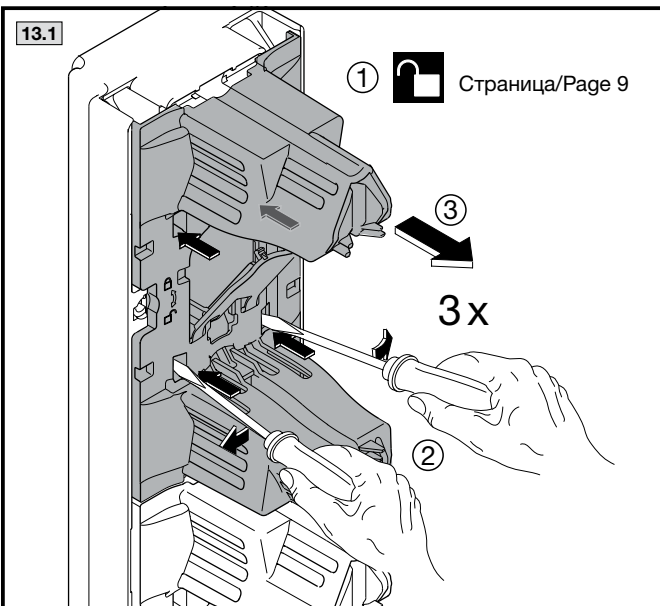


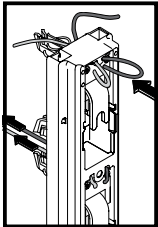


Проверка напряжения/Voltage test/Test de tension

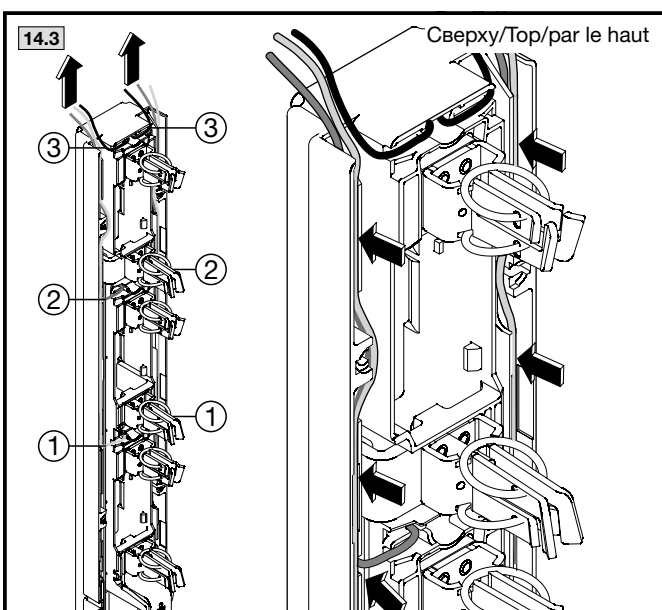
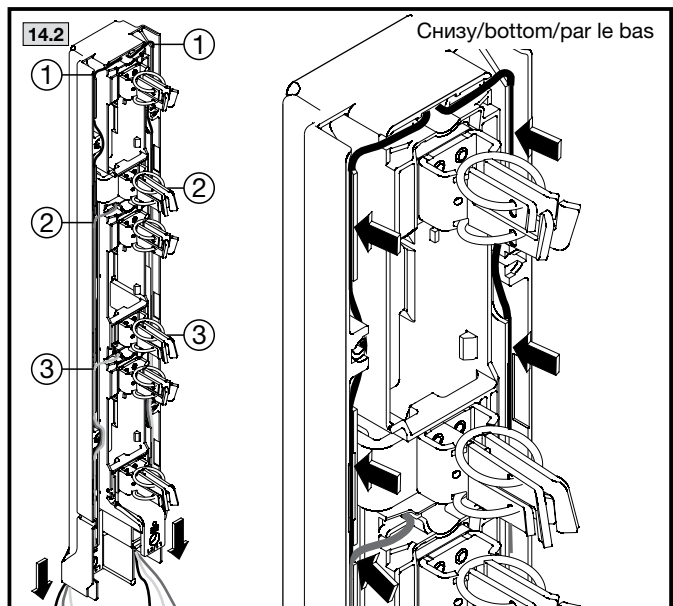
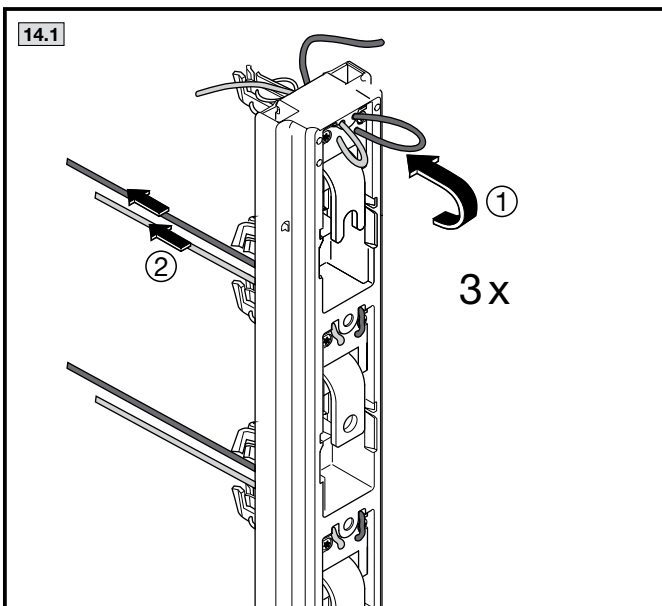


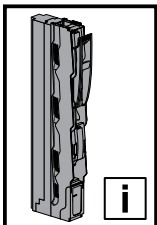
**Комплектующие – Трансформатор тока, монтаж
Accessories – Current converter, assembly
Accessoires – Transformateur, montage**



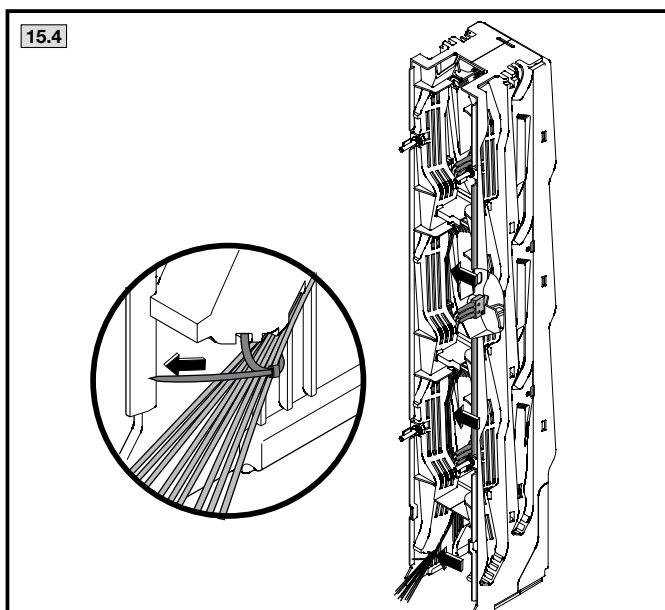
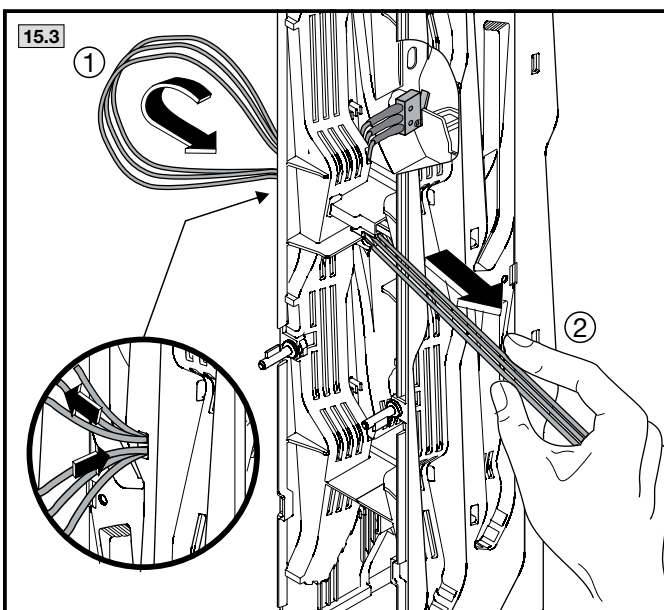
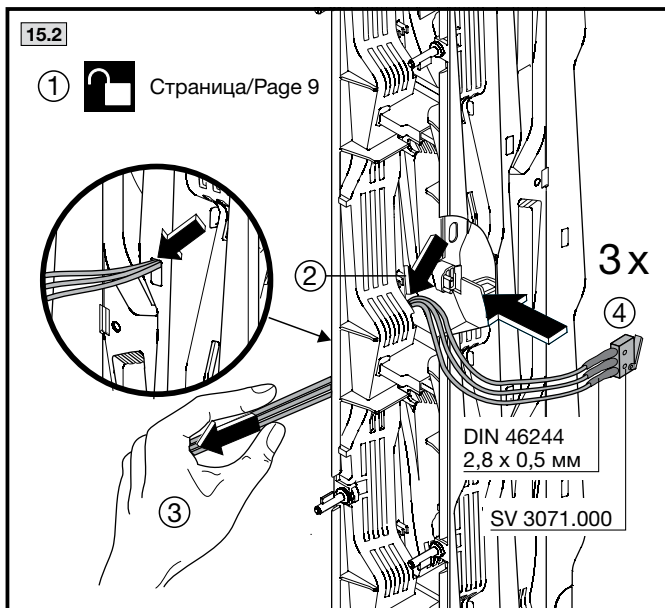
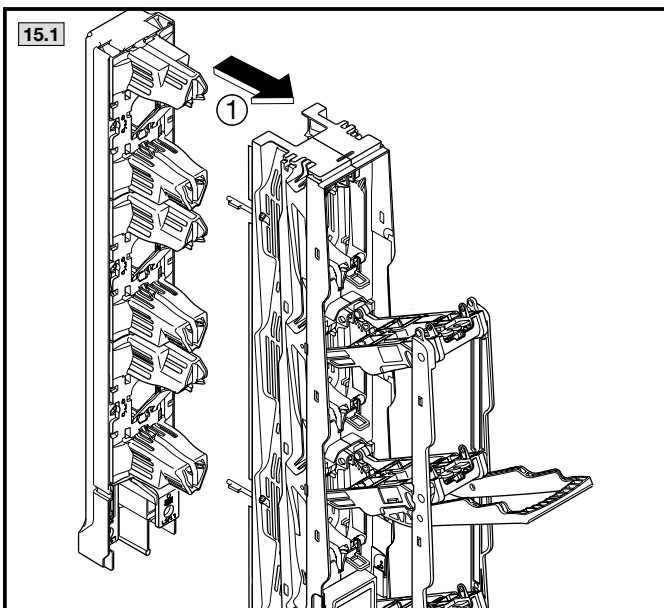


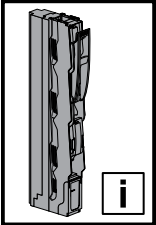
Прокладка кабеля/Cable routing/Gestion des câbles





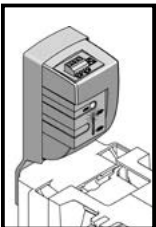
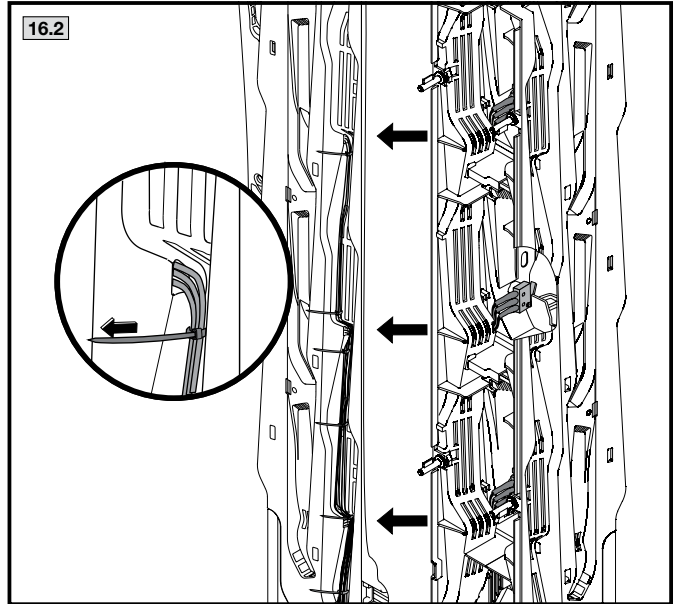
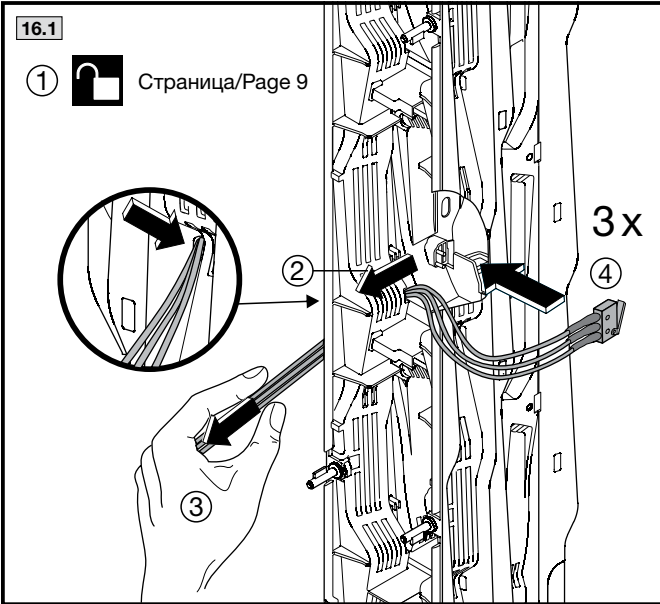
Комплектующие – Микровыключатель, монтаж и прокладка кабеля, внутри
Accessories – Pilot switch, assembly and cable routing, inside
Accessoires – Micro-commutateurs, montage et gestion des câbles, à l'intérieur



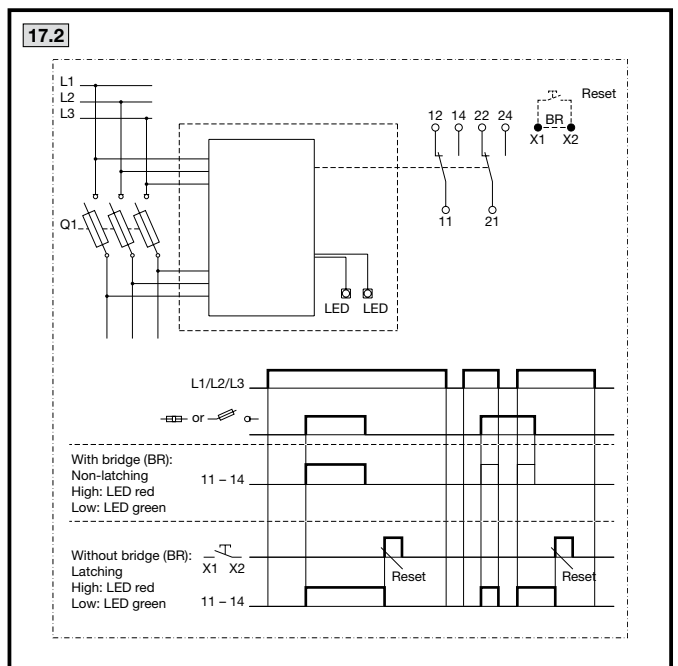
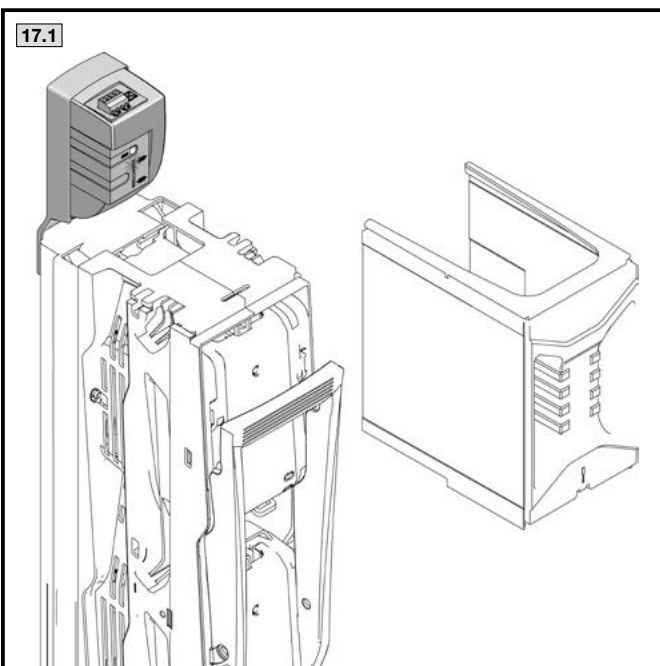


i

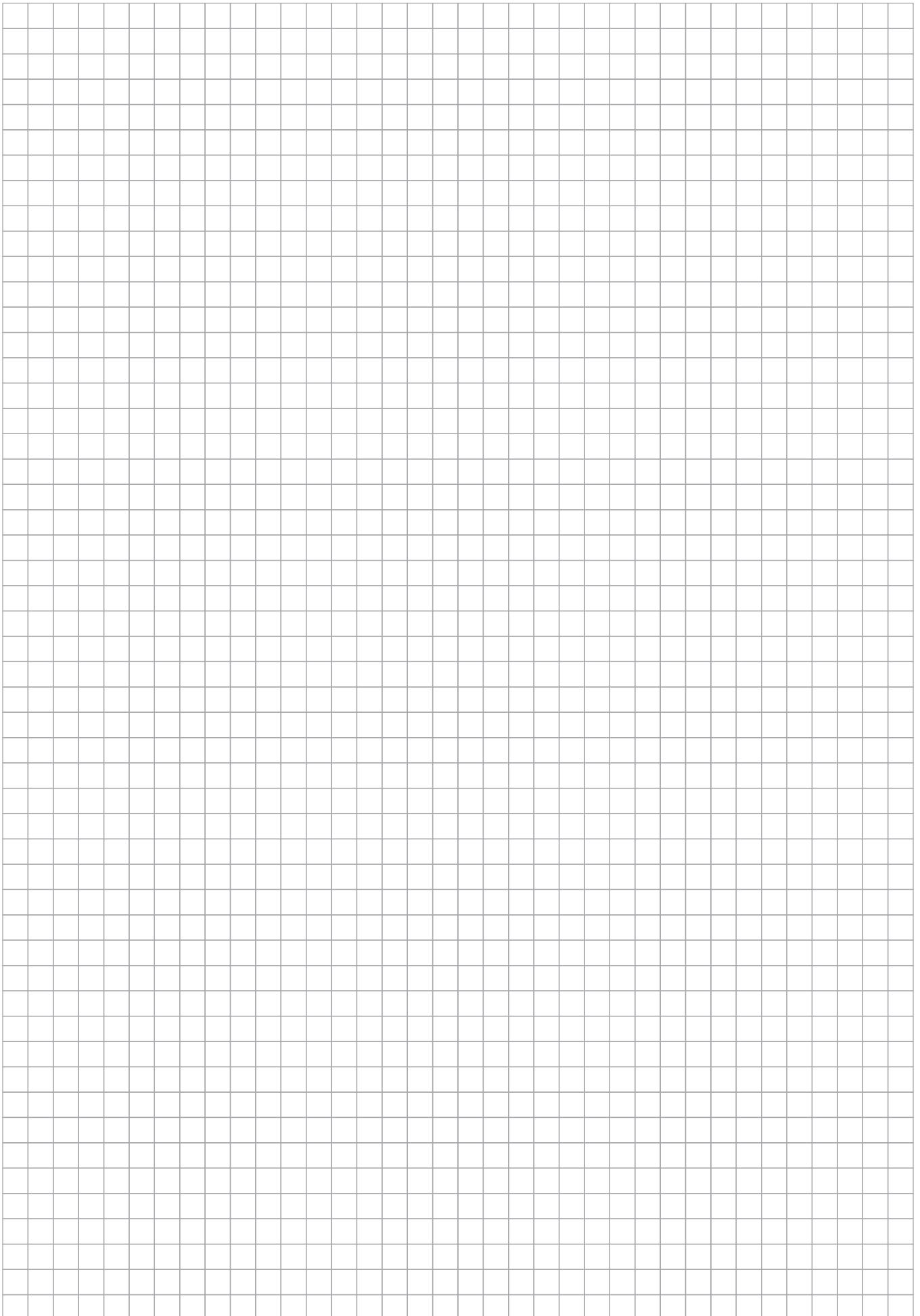
Комплектующие – Микровыключатель, монтаж и прокладка кабеля, снаружи
Accessories – Pilot switch, assembly and cable routing, outside
Accessoires – Micro-commutateurs, montage et gestion des câbles, à l'extérieur



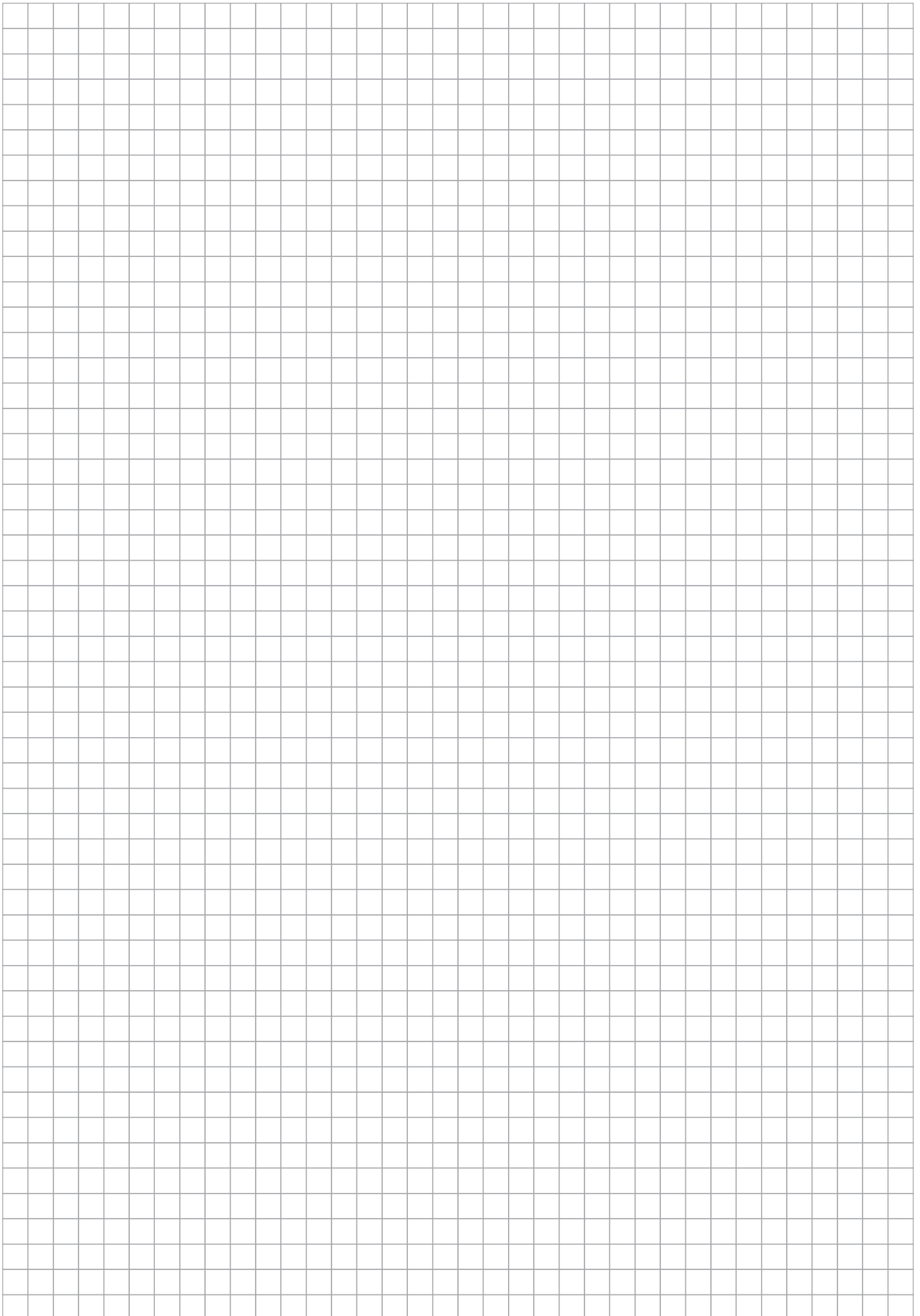
Электронный контроль состояния/Electronic fuse monitoring/
Surveillance des fusibles électroniques



Заметки/Notes



Заметки/Notes



Rittal – The System.

Faster – better – everywhere.

- Корпуса
- Электрораспределение
- Контроль микроклимата
- IT-инфраструктура
- ПО и сервис

01.2015/1-е издание

ООО "Риттал"
Россия · 125252 · г. Москва, ул. Авиаконструктора Микояна, д. 12 (4-й этаж)
Тел.: +7 (495) 775 02 30 · Факс: +7(495) 775 02 39
E-mail: info@rittal.ru · www.rittal.ru

ENCLOSURES

POWER DISTRIBUTION

CLIMATE CONTROL

IT INFRASTRUCTURE

SOFTWARE & SERVICES

FRIEDHELM LOH GROUP

